



การไฟฟ้าส่วนภูมิภาค
PROVINCIAL ELECTRICITY AUTHORITY

เลขที่ .ภ.๓.ภฟอ.บปง.(บป) ๓๖๖/๒๕๖๘
ชื่อผู้รับ นายพัฒนันท์ พงษ์สุวรรณผล
ชื่อผู้ส่ง นายพัฒนา หงษ์อินทร์

Switching Deadline

6 มี.ค. 67

วันที่ ๑๑ กุมภาพันธ์ ๒๕๖๗
ตำแหน่ง .อก.บป.(ก.๓)
ตำแหน่ง .รจก.(ท.) ปฏิบัติงานแทน ผจก.บปง.

ที่	ฟีดเดอร์	วัน/เดือน/ปี	ตั้งแต่เวลา	ถึงเวลา	ลักษณะงานที่ปฏิบัติ/บริเวณ	จาก	ถึง	ผู้ควบคุมงาน
1.	NOM01	10 มี.ค. 67	07.30 น.	17.00 น.	ปรับปรุงระบบจำหน่าย สถานีหนองปลาหม้อ	NOM01VB	NOM01S-02 และ จุดตัด DDE จุด A	นายวิทยา เรือนสา
2.	NOM03	10 มี.ค. 67	07.30 น.	17.00 น.	ปรับปรุงระบบจำหน่าย สถานีหนองปลาหม้อ	NOM03VB	จุดตัด DDE จุด B และ NOM01S-02	
3.	NOM05	10 มี.ค. 67	07.30 น.	17.00 น.	ปรับปรุงระบบจำหน่าย สถานีหนองปลาหม้อ	NOM05VB	Dis โรงสี NOM02S-02, NOM 5S-02	
4.	115 kv BPB05YB	10 มี.ค. 67	07.30 น.	17.00 น.	ปรับปรุงระบบจำหน่าย สถานีหนองปลาหม้อ	จุดตัด DDE จุด C 1BPC24B-01	สุคโลน NOM 3YB-01	

ด้วยการไฟฟ้า อ.บ้านโป่ง.....จะขอตัดไฟเพื่อปฏิบัติงาน เพื่อปรับปรุงระบบจำหน่าย สถานีไฟฟ้า..หนองปลาหม้อ ตามแผนผังสังเขปแนบ จำนวน.....๑.....แผ่น ดังนี้

พื้นที่ที่มีผู้ใช้ไฟได้รับผลกระทบ(ไฟดับ).....ไม่มีผู้ใช้ไฟได้รับผลกระทบ.....

ผู้ประสานงานการดับไฟ ชื่อ นายวิทยา เรือนสา ตำแหน่ง.....ช.บ.ภฟอ.บปง.....โทร.....๐๙๖-๙๑๖๒๕๑๙

พื้นที่ ที่ขอตัดไฟปฏิบัติงานมีสายเคเบิลใยแก้วนำแสงของ กฟผ. (หากมีโอกาสชำรุด ผศส.กรส.(ก.๓) จะไปตรวจสอบก่อนปฏิบัติงาน)

๑. มีสายเคเบิลใยแก้วนำแสง ๑.๑ มีโอกาสชำรุด ๑.๒ ไม่มีโอกาสชำรุด
๒. ไม่มีสายเคเบิลใยแก้วนำแสง

(นายพัฒนา หงษ์อินทร์.)
รจก.(ท.) ปฏิบัติงานแทน ผจก.บปง.

สำหรับแผนกควบคุมการจ่ายไฟ (ผคฟ.) กฟผ.๓

เรียน อก.บป.(ก.๓)

ผคฟ. พิจารณาแล้วเห็นควร

อนุมัติให้ดับไฟตามคำขอ 1,2 ฟีดเดอร์ NOM 3 จาก NOM 1VB-01 ถึง NOM 1S-02 1kv DDE 10 B
ในวันที่ 10 มี.ค. 67 ตั้งแต่เวลา 07.30 น. ถึง 17.00 น. ตามใบสั่งทำสวิตซ์เลขที่ 255/67
 อนุมัติให้ดับไฟตามคำขอ 3,4 ฟีดเดอร์ 115kv จาก NOM 5VB-01 ถึง สุคโลน
ในวันที่ 10 มี.ค. 67 ตั้งแต่เวลา 07.30 น. ถึง 17.00 น. ตามใบสั่งทำสวิตซ์เลขที่ NOM 2S-02, NOM 5S-02
1BPC24B-01 NOM 3YB-01

พนักงานศูนย์ฯ นาย.....ขุนทอง..... ประสานงานการขอตัดไฟกับ.....นายวิทยา เรือนสา

(นายศุภสวัสดิ์ เกียงพอง)
๑๓.5 ๓๓๓ ๓๓.๓๓.

สำหรับผู้อนุมัติ

ที่ ก.๓ กปบ.(คพ)

เรียน ผจก. กฟอ.บป., กฟส.บป.

อนุมัติ และแจ้ง จป. เพื่อตรวจสอบความปลอดภัย
พร้อมทั้งลงข้อมูลแจ้งแผนดับเพลิงใน www.pea.co.th

ผจพ. 2 (สถานี NOM หนองปลาหมอ)

เพื่อทราบ และจัดพนักงานเข้าปฏิบัติงานร่วมกับศูนย์ฯ นครปฐม
ตั้งแต่วันที่ ๐๗.๐๐ น. เป็นต้นไป จนกว่างานจะแล้วเสร็จ




(นายเลอพงศ์ แก่นจันทร์)
รท.ปบ.(ก3) ปฏิบัติงานแทน อก.ปบ.(ก3)



(นายเลอพงศ์ แก่นจันทร์)
รท.ปบ.(ก3) ปฏิบัติงานแทน อก.ปบ.(ก3)

ใบสั่งทำสวิตชิง

1. สถานที่ทำงาน บริเวณ หน้าสถานีฯหนองปลาหมอ
2. กำหนดวันที่ทำงาน 10 มี.ค. 67 ระหว่าง 07.30 น. ถึง 17.00 น.
3. ผู้ขอทำงาน กฟอ.บปง. งานที่ทำ ปรับปรุงระบบจำหน่ายหน้าสถานีฯ NOM ตามใบขอปฏิบัติงาน 255/67
4. เตรียมการสวิตชิงโดย นายขุนทอง ฝ่าเงิน วันที่ 29 กุมภาพันธ์ 2567
5. ตรวจสอบสวิตชิงโดย  วันที่ 29 กุมภาพันธ์ 2567
6. อนุมัติสวิตชิงโดย _____ วันที่ 29 กุมภาพันธ์ 2567
7. สั่งทำสวิตชิงโดย
1. นายจิรวัฒน์, นายวัฒนา, นายพิชชา, นายวีรวัฒน์, นายอมร (กะ1 00.00 น. - 08.00 น.)
 2. นายพิรภัทร, นางสาวสุกซ์ชา, นายขุนทอง, นายศักดิ์สิทธิ์, นายพนิต (กะ2 08.00 น. - 16.00 น.)
 3. นายนครินทร์, นางสาวพิชชา, นายณัฐกาญจน์, นายสุธี, นายสามารถ (กะ3 16.00 น. - 24.00 น.)

ที่	รหัสอุปกรณ์	สภาพอุปกรณ์ ปกติก่อน ดำเนินการ	ดำเนินการ	เวลา	ผู้ดำเนินการ	ผู้สั่งการ	หมายเหตุ
1	NOM03YB-01	"ON" Auto Reclose	"OFF" Auto Reclose		NOM		เบรกเกอร์ 115 เควี
2	NOM05YB-01	"ON" Auto Reclose	"OFF" Auto Reclose		NOM		เบรกเกอร์ 115 เควี
3	1BPC02YB-01	"ON" Auto Reclose	"OFF" Auto Reclose		เบ็กไฟโรโคเจน		เบรกเกอร์ 115 เควี
4	BP2-KT4A	"OLTC" Auto	"OLTC" Manual		EGAT		-
5	BP2-KT6A	"OLTC" Auto	"OLTC" Manual		EGAT		-
6	BPB05VB-01	"ON" Auto Reclose	"OFF" Auto Reclose		BPB		-
7	BPB07VB-01	"ON" Auto Reclose	"OFF" Auto Reclose		BPB		-
8	BPB09VB-01	"ON" Auto Reclose	"OFF" Auto Reclose		BPB		-
9	NOM-TP1	"OLTC" Auto	"OLTC" Manual		NOM		-
10	NOM01VB-01	"ON" Auto Reclose	"OFF" Auto Reclose		NOM		-
11	NOM02VB-01	"ON" Auto Reclose	"OFF" Auto Reclose		NOM		-
12	NOM03VB-01	"ON" Auto Reclose	"OFF" Auto Reclose		NOM		-
13	NOM05VB-01	"ON" Auto Reclose	"OFF" Auto Reclose		NOM		-
14	ย้ายโหลด BPB 9 บางส่วนไปจ่ายจาก BPB 5						
15	BPB05S-07	ปลด	สับ		บปง.		SF6 ไปรษณีย์
16	BPB09S-07	สับ	ปลด, ล็อคคาน		บปง.		SF6 ซอยริมแม่น้ำ
17	ย้ายโหลด NOM 1 ไปจ่ายจาก BPB 7						
18	BPB07S-07	ปลด	สับ		บปง.	SCADA	SF6 บ.ซูเท็ค
19	NOM01VB-01	สับ	ปลด		NOM		
20	ย้ายโหลด NOM 5 ไปจ่ายจาก BPB 9						
21	BPB09S-14	ปลด, ล็อคคาน	สับ		บปง.		SF6 มณีจรัสแสง
22	NOM05VB-01	สับ	ปลด		NOM		
23	ย้ายโหลด NOM 3 ไปจ่ายจาก NOM 2						
24	NOM02S-05	ปลด	สับ		นปม.		DIS บางกอกสกรีน
25	NOM03VB-01	สับ	ปลด		NOM		

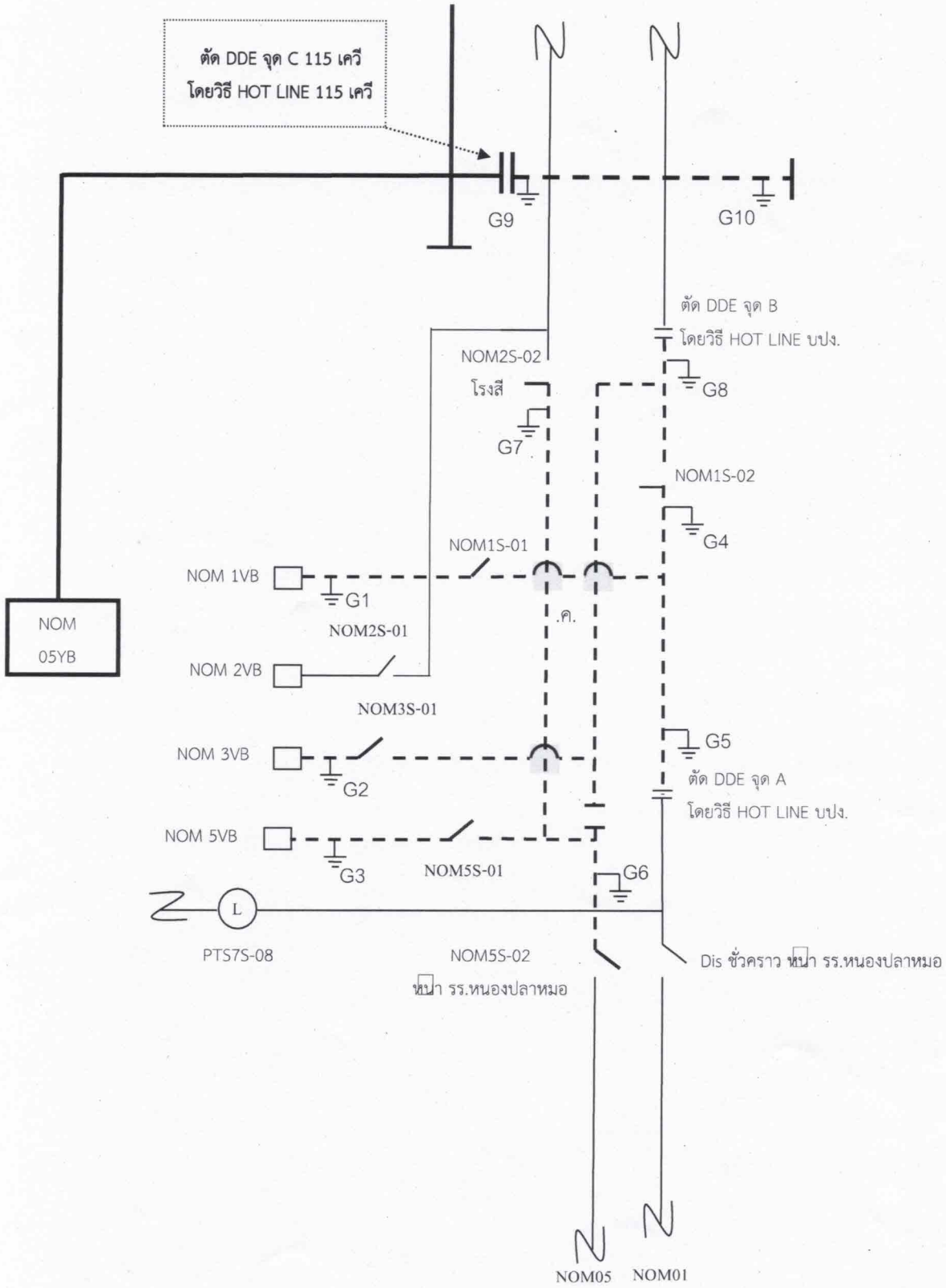
ที่	รหัสอุปกรณ์	สภาพอุปกรณ์ ปกติก่อน ดำเนินการ	ดำเนินการ	เวลา	ผู้ดำเนินการ	ผู้สั่งการ	หมายเหตุ
26	ย้ายโหลดสถานีฯ หอนงปลาหมอบไปรับไฟจาก สถานีฯ โพรธารม 1						
27	PTS03YB-01	"ON" Auto Reclose	"OFF" Auto Reclose		ศุนย์เพชรบุรี		เบรกเกอร์ 115 เควี
28	NOM01YB-01	ปลด	สับ คง "OFF" Auto Reclose		NOM		เบรกเกอร์ 115 เควี
29	NOM03YB-01	สับ	ปลด		NOM		เบรกเกอร์ 115 เควี
30	NOM03YS-01	สับ	ปลด		NOM		ใบมีด 115 เควี
31	NOM03YS-02	สับ	ปลด		NOM		ใบมีด 115 เควี
32	NOM01S-01	สับ	ปลด		นปม.		POT HEAD F.1
33	NOM03S-01	สับ	ปลด		นปม.		POT HEAD F.3
34	NOM05S-01	สับ	ปลด		นปม.		POT HEAD F.5
35	-เมื่อพร้อมดับไฟปฏิบัติงานเวลา 07.30 น.ทั้ง ระบบ 22 KV,115 KV						
36	NOM05S-02	สับ	ปลด(ใช้โหลดบัสเตอร์)		นปม.		หน้าร.หอนงปลาหมอบ
37	1BPC02YB-01	สับ	ปลด		เบิกไพรโคเจน		เบรกเกอร์ 115 เควี
38	1BPC02YS-01	สับ	ปลด		เบิกไพรโคเจน		ใบมีด 115 เควี
39	1BPC02YS-02	สับ	ปลด		เบิกไพรโคเจน		ใบมีด 115 เควี
40	แจ้งHL.บปง. ตัดเดสบริเวณหน้าสถานีฯ NOM จุด A ตามผังแนบออกทั้ง 3 เฟส แบบมีไฟ จุดตัด DDE- NOM01S-02 ไม่มีโหลด โล้น NOM01						
41	หลังจากHL.บปง. ตัดเดสบริเวณหน้าสถานีฯ NOM จุด A ตามผังแนบออกทั้ง 3 เฟส แบบมีไฟ เสร็จเรียบร้อย โล้น NOM01						
42	แจ้งHL.บปง. ตัดเดสบริเวณหน้าสถานีฯ NOM จุด B ตามผังแนบออกทั้ง 3 เฟส แบบมีไฟ จุดตัด DDE- NOM01S-02 ไม่มีโหลด โล้น NOM03						
43	หลังจากHL.บปง. ตัดเดสบริเวณหน้าสถานีฯ NOM จุด B ตามผังแนบออกทั้ง 3 เฟส แบบมีไฟ เสร็จเรียบร้อย โล้น NOM03						
44	แจ้งHL.115KV. ตัดเดส115 KV บริเวณหน้าสถานีฯ NOM จุด C ตามผังแนบออกทั้ง 3 เฟส แบบมีไฟ						
45	หลังจากHL.115KV. ตัดเดส115 KV บริเวณหน้าสถานีฯ NOM จุด C ตามผังแนบออกทั้ง 3 เฟส แบบมีไฟ เสร็จเรียบร้อย						
46	แจ้งสถานะพื้นที่ไฟดับให้ผู้ควบคุมงานรับทราบ						
47	แจ้งชุดทำงาน Test ไฟพร้อม Short ground จุด G1						
48	แจ้งชุดทำงาน Test ไฟพร้อม Short ground จุด G2						
49	แจ้งชุดทำงาน Test ไฟพร้อม Short ground จุด G3						
50	แจ้งชุดทำงาน Test ไฟพร้อม Short ground จุด G4						
51	แจ้งชุดทำงาน Test ไฟพร้อม Short ground จุด G5						
52	แจ้งชุดทำงาน Test ไฟพร้อม Short ground จุด G6						
53	แจ้งชุดทำงาน Test ไฟพร้อม Short ground จุด G7						
54	แจ้งชุดทำงาน Test ไฟพร้อม Short ground จุด G8						
55	แจ้งชุดทำงาน Test ไฟพร้อม Short ground จุด G9 115 KV.						
56	แจ้งชุดทำงาน Test ไฟพร้อม Short ground จุด G10 115 KV.						
57	หลังจาก กพอ.กทบ.Test ไฟว่าดับเรียบร้อยแล้วพร้อมลง We safe เรียบร้อย						
58	BP2-KT4A	"OLTC" Manual	"OLTC" Auto		EGAT		-
59	BP2-KT6A	"OLTC" Manual	"OLTC" Auto		EGAT		-
60	BPB05VB-01	"OFF" Auto Reclose	"ON" Auto Reclose		BPB		-
61	BPB07VB-01	"OFF" Auto Reclose	"ON" Auto Reclose		BPB		-

ที่	รหัสอุปกรณ์	สภาพอุปกรณ์ ปกติก่อน ดำเนินการ	ดำเนินการ	เวลา	ผู้ดำเนินการ	ผู้สั่งการ	หมายเหตุ
62	BPB09VB-01	"OFF" Auto Reclose	"ON" Auto Reclose		BPB		-
63	NOM-TP1	"OLTC" Manual	"OLTC" Auto		NOM		-
64	NOM02VB-01	"OFF" Auto Reclose	"ON" Auto Reclose		NOM		-
65	NOM01YB-01	"OFF" Auto Reclose	"ON" Auto Reclose		NOM		เบรกเกอร์ 115 เควี
66	NOM05YB-01	"OFF" Auto Reclose	"ON" Auto Reclose		NOM		เบรกเกอร์ 115 เควี
67	1BPC02YB-01	"OFF" Auto Reclose	"ON" Auto Reclose		เบิกไพโรโคเจน		เบรกเกอร์ 115 เควี
68	PTS03YB-01	"OFF" Auto Reclose	"ON" Auto Reclose		ศูนย์เพชรบุรี		เบรกเกอร์ 115 เควี
69	แจ้งผู้ควบคุมงานให้หยุดทำงานปฏิบัติงานได้						
70	*** สิ้นสุด Switching ช่วงเช้า ***						
71	เมื่อผู้ควบคุมงานแจ้งปฏิบัติงานแล้วเสร็จพร้อมจ่ายไฟ และยืนยันใน We Safe ว่าทำงานเสร็จ						
72	แจ้งหยุดทำงาน ปลด Short ground จุด G1						
73	แจ้งหยุดทำงาน ปลด Short ground จุด G2						
74	แจ้งหยุดทำงาน ปลด Short ground จุด G3						
75	แจ้งหยุดทำงาน ปลด Short ground จุด G4						
76	แจ้งหยุดทำงาน ปลด Short ground จุด G5						
77	แจ้งหยุดทำงาน ปลด Short ground จุด G6						
78	แจ้งหยุดทำงาน ปลด Short ground จุด G7						
79	แจ้งหยุดทำงาน ปลด Short ground จุด G8						
80	แจ้งหยุดทำงาน ปลด Short ground จุด G9 115 KV.						
81	แจ้งหยุดทำงาน ปลด Short ground จุด G10 115 KV.						
82	BP2-KT4A	"OLTC" Auto	"OLTC" Manual		EGAT		-
83	BP2-KT6A	"OLTC" Auto	"OLTC" Manual		EGAT		-
84	BPB05VB-01	"ON" Auto Reclose	"OFF" Auto Reclose		BPB		-
85	BPB07VB-01	"ON" Auto Reclose	"OFF" Auto Reclose		BPB		-
86	BPB09VB-01	"ON" Auto Reclose	"OFF" Auto Reclose		BPB		-
87	NOM-TP1	"OLTC" Auto	"OLTC" Manual		NOM		-
88	NOM02VB-01	"ON" Auto Reclose	"OFF" Auto Reclose		NOM		-
89	NOM01YB-01	"ON" Auto Reclose	"OFF" Auto Reclose		NOM		เบรกเกอร์ 115 เควี
90	NOM05YB-01	"ON" Auto Reclose	"OFF" Auto Reclose		NOM		เบรกเกอร์ 115 เควี
91	1BPC02YB-01	"ON" Auto Reclose	"OFF" Auto Reclose		เบิกไพโรโคเจน		เบรกเกอร์ 115 เควี
92	PTS03YB-01	"ON" Auto Reclose	"OFF" Auto Reclose		ศูนย์เพชรบุรี		เบรกเกอร์ 115 เควี
93	-เมื่อพร้อมจ่ายไฟ						
94	แจ้งHL.บปง. จั้มเตสบริเวณหน้าสถานีฯ NOM จุด A ตามผังแนบเข้าทั้ง 3 เฟส แบบมีไฟ จุดจัม DDE- NOM01S-02 ไม่มีโหลด โล้น NOM01						
95	หลังจากHL.บปง. จั้มเตสบริเวณหน้าสถานีฯ NOM จุด A ตามผังแนบเข้าทั้ง 3 เฟส แบบมีไฟ เสร็จเรียบร้อย โล้น NOM01						
96	แจ้งHL.บปง. จั้มเตสบริเวณหน้าสถานีฯ NOM จุด B ตามผังแนบเข้าทั้ง 3 เฟส แบบมีไฟ จุดจัม DDE- NOM01S-02 ไม่มีโหลด โล้น NOM03						
97	หลังจากHL.บปง. จั้มเตสบริเวณหน้าสถานีฯ NOM จุด B ตามผังแนบเข้าทั้ง 3 เฟส แบบมีไฟ เสร็จเรียบร้อย โล้น NOM03						

ที่	รหัสอุปกรณ์	สภาพอุปกรณ์ ปกติก่อน ดำเนินการ	ดำเนินการ	เวลา	ผู้ดำเนินการ	ผู้สั่งการ	หมายเหตุ
98	แจ้งHL.115KV. จัมเตส115 KV บริเวณหน้าสถานี NOM จุด C ตามผังแนบเข้าทั้ง 3 เฟส แบบมีไฟ						
99	หลังจากHL.115KV. จัมเตส115 KV บริเวณหน้าสถานี NOM จุด C ตามผังแนบเข้าทั้ง 3 เฟส แบบมีไฟ เสร็จเรียบร้อย						
100	1BPC02YS-01	ปลด	สับ		เบิกไพรโคเจน		ใบมีด 115 เควี
101	1BPC02YS-02	ปลด	สับ		เบิกไพรโคเจน		ใบมีด 115 เควี
102	NOM03YS-01	ปลด	สับ		NOM		ใบมีด 115 เควี
103	NOM03YS-02	ปลด	สับ		NOM		ใบมีด 115 เควี
104	1BPC02YB-01	ปลด	สับ คง "OFF" Auto Reclose		เบิกไพรโคเจน		เบรกเกอร์ 115 เควี
105	NOM05S-02	ปลด	สับ		นปม.		หนักรร.หนองปลาหมอ
106	NOM01S-01	ปลด	สับ		นปม.		POT HEAD F.1
107	NOM03S-01	ปลด	สับ		นปม.		POT HEAD F.3
108	NOM05S-01	ปลด	สับ		นปม.		POT HEAD F.5
109	ย้ายโหลดสถานี หนองปลาหมอกลับจาก สถานี โพรธาราม 1						
110	NOM03YB-01	ปลด	สับ คง "OFF" Auto Reclose		NOM		เบรกเกอร์ 115 เควี
111	NOM01YB-01	สับ	ปลด		NOM		เบรกเกอร์ 115 เควี
112	PTS03YB-01	"OFF" Auto Reclose	"ON" Auto Reclose		ศูนย์เพชรบุรี		เบรกเกอร์ 115 เควี
113	ย้ายโหลด NOM 3 กลับจาก NOM 2						
114	NOM03VB-01	ปลด	สับ คง "OFF" Auto Reclose		NOM		
115	NOM02S-05	สับ	ปลด(ใช้โหลดบัสเตอร์)		นปม.		DIS บางกอกสกกรีน
116	ย้ายโหลด NOM 5 กลับจาก BPB 9						
117	NOM05VB-01	ปลด	สับ คง "OFF" Auto Reclose		NOM		
118	BPB09S-14	สับ	ปลด, ล็อคคาน		บปง.		SF6 มณีจรัสแสง
119	ย้ายโหลด NOM 1 กลับจาก BPB 7						
120	NOM01VB-01	ปลด	สับ คง "OFF" Auto Reclose		NOM		
121	BPB07S-07	สับ	ปลด		บปง.	SCADA	SF6 บ.ชูเห็ด
122	ย้ายโหลด BPB 9 บางส่วนกลับจาก BPB 5						
123	BPB09S-07	ปลด, ล็อคคาน	สับ		บปง.		SF6 ซอยริมแม่น้ำ
124	BPB05S-07	สับ	ปลด, ล็อคคาน		บปง.		SF6 ไปรษณีย์
125	NOM03YB-01	"OFF" Auto Reclose	"ON" Auto Reclose		NOM		เบรกเกอร์ 115 เควี
126	NOM05YB-01	"OFF" Auto Reclose	"ON" Auto Reclose		NOM		เบรกเกอร์ 115 เควี
127	1BPC02YB-01	"OFF" Auto Reclose	"ON" Auto Reclose		เบิกไพรโคเจน		เบรกเกอร์ 115 เควี
128	BP2-KT4A	"OLTC" Manual	"OLTC" Auto		EGAT		-
129	BP2-KT6A	"OLTC" Manual	"OLTC" Auto		EGAT		-
130	BPB05VB-01	"OFF" Auto Reclose	"ON" Auto Reclose		BPB		-
131	BPB07VB-01	"OFF" Auto Reclose	"ON" Auto Reclose		BPB		-
132	BPB09VB-01	"OFF" Auto Reclose	"ON" Auto Reclose		BPB		-
133	NOM-TP1	"OLTC" Manual	"OLTC" Auto		NOM		-

ที่	รหัสอุปกรณ์	สภาพอุปกรณ์ ปกติก่อน ดำเนินการ	ดำเนินการ	เวลา	ผู้ดำเนินการ	ผู้สั่งการ	หมายเหตุ
134	NOM01VB-01	"OFF" Auto Reclose	"ON" Auto Reclose		NOM		-
135	NOM02VB-01	"OFF" Auto Reclose	"ON" Auto Reclose		NOM		-
136	NOM03VB-01	"OFF" Auto Reclose	"ON" Auto Reclose		NOM		-
137	NOM05VB-01	"OFF" Auto Reclose	"ON" Auto Reclose		NOM		-
138	*** สิ้นสุด Switching ทั้งหมด ***						

แผนผัง Singleline Diagram แสดงพื้นที่ดับกระแสไฟและจุดช็อตกราวด์



(Handwritten signature)